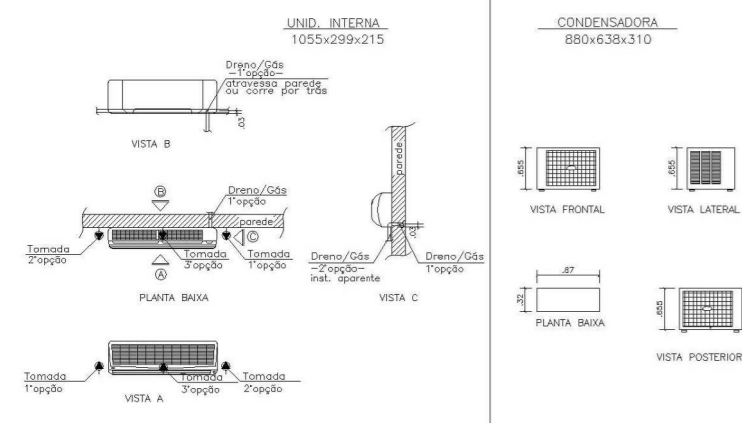


1 INSTALAÇÃO AR-CONDICIONADO - TÉRREO
1 : 100

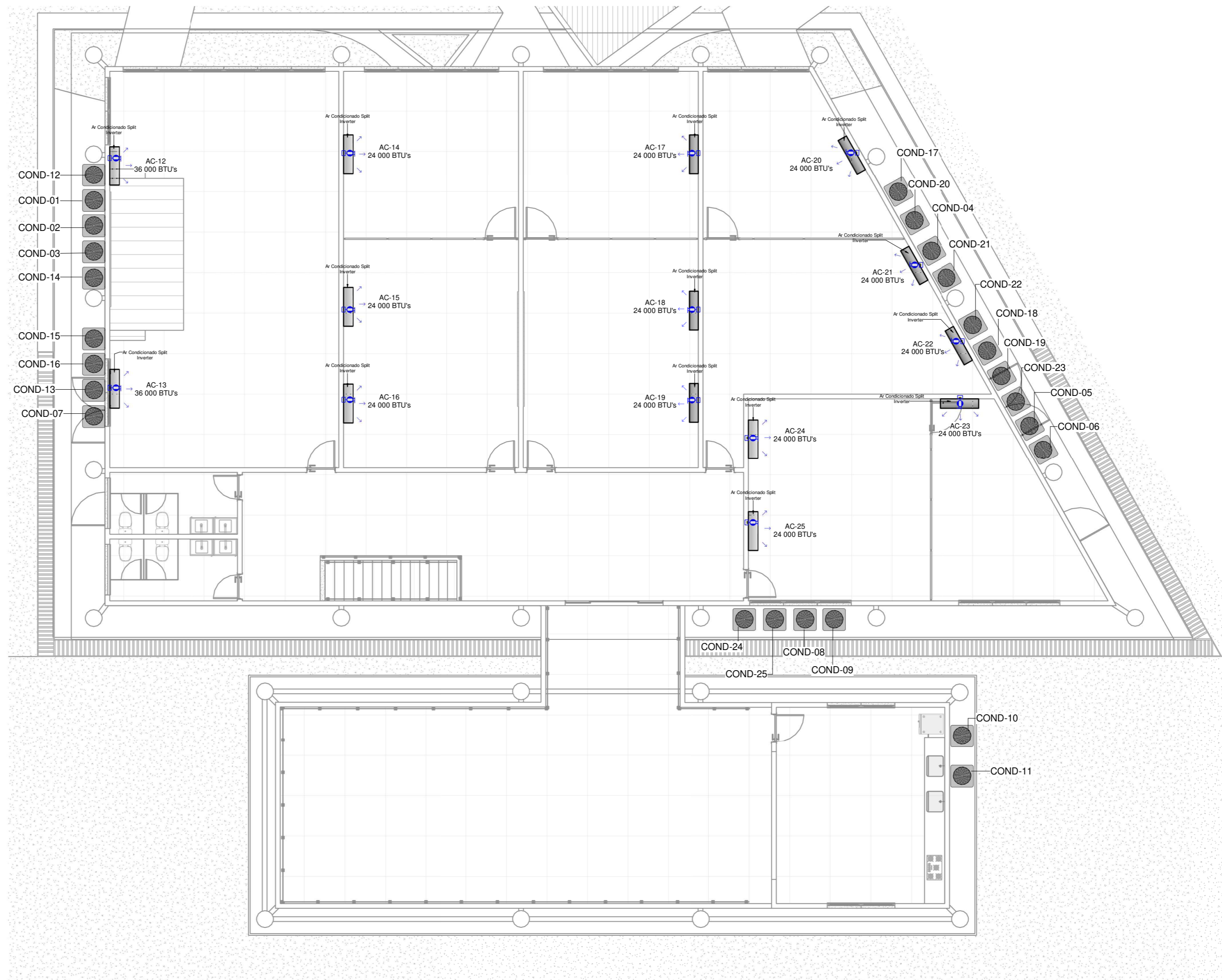
AR-CONDICIONADO 24.000 btu's
Modelo Proposto: AR24NSPXWKNZ



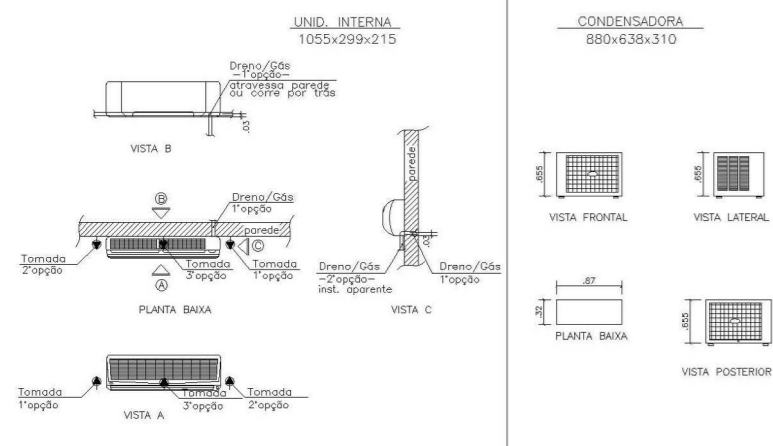
PROPRIETÁRIO (A):
INSTITUTO DE DESENVOLVIMENTO SUSTENTÁVEL MAMIRAUÁ

AUTOR:
JEU LINHARES BENTES JUNIOR CREA - 98500

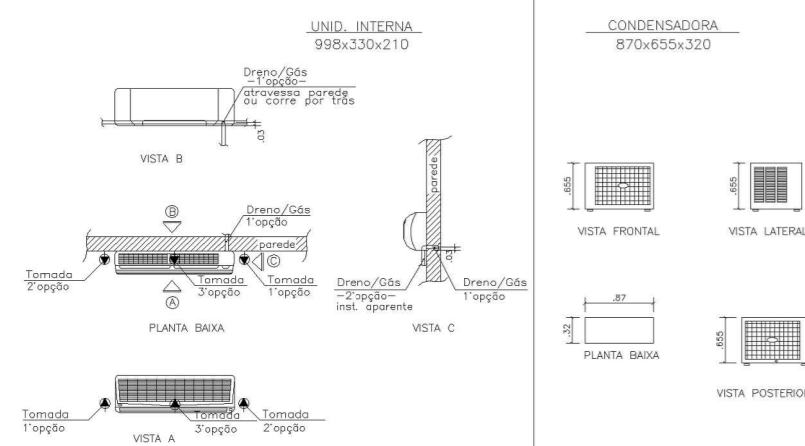
PROPRIETÁRIO: INSTITUTO DE DESENVOLVIMENTO SUSTENTÁVEL MAMIRAUÁ	OBRA INSTITUCIONAL	DATA 27/06/2023
LOCAL: ESTRADA DO BEXIGA, Nº2584, FONTE BOA, TEFÉ	ART: Nº AM20230391927	ESCALA INDICADA
AUTOR: JEU LINHARES BENTES JUNIOR CREA - 98500	RESPONSÁVEL TÉCNICO: APOIAR PROJETOS LTDA (92)98401-8558/(92)99102-0242 E-mail: apoiarprojetos.am@gmail.com Rua Leonor Teles, 275, Adrianópolis CEP 69057-510, Manaus-AM	FOLHA A2
	ETAPA: PROJETO COMPLEMENTAR	PRANCHA 01/02
	CONTEÚDO INSTALAÇÃO AR-CONDICIONADO - TÉRREO	DESENHO SOCRATES FARIAS



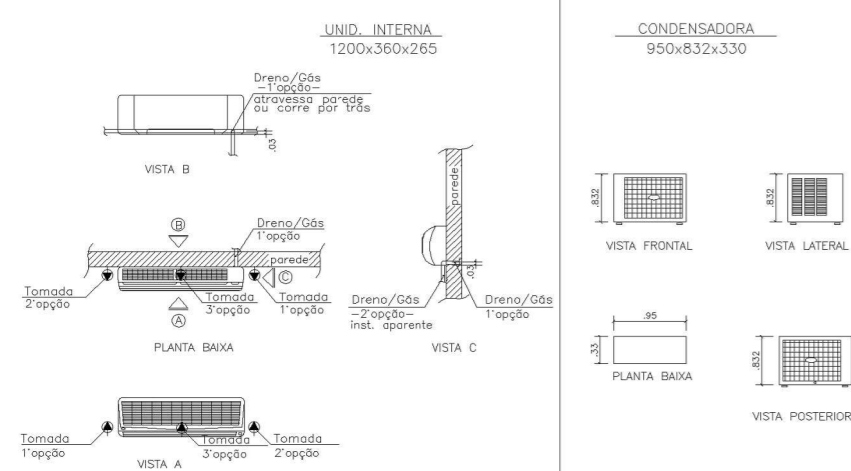
AR-CONDICIONADO 24.000 btu's
Modelo Proposto: AR24NSPXWKNZ



AR-CONDICIONADO 24.000 btu's
Modelo Proposto: S4-W24KERP1 LG



AR-CONDICIONADO 36.000 btu's
Modelo Proposto: S4NW36R43FA LG



1 INSTALAÇÃO AR-CONDICIONADO - 1º PAVIMENTO
1 : 100

PROPRIETÁRIO (A):
INSTITUTO DE DESENVOLVIMENTO SUSTENTÁVEL MAMIRAUÁ

AUTOR:
JEU LINHARES BENTES JUNIOR - CREA - 98500

PROPRIETÁRIO: INSTITUTO DE DESENVOLVIMENTO SUSTENTÁVEL MAMIRAUÁ	OBRA INSTITUCIONAL	DATA 27/06/2023
LOCAL: ESTRADA DO BEXIGA, Nº2584, FONTE BOA, TEFÉ	ART: Nº AM20230391927	ESCALA INDICADA
AUTOR: JEU LINHARES BENTES JUNIOR - CREA - 98500	RESPONSÁVEL TÉCNICO: APOIAR PROJETOS LTDA (92)98401-8558/(92)99102-0242 E-mail: apoiarprojetos.am@gmail.com Rua Leonor Teles, 275, Adrianópolis CEP 69057-510, Manaus-AM	FOLHA A2
	ETAPA: PROJETO COMPLEMENTAR	PRANCHA 02/02
	CONTEÚDO INSTALAÇÃO AR-CONDICIONADO - 1º PAVIMENTO	DESENHO SOCRATES FARIAS